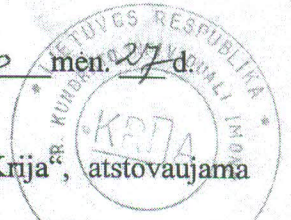


SUTARTIS B004-05/04

Dėl nuotekų perdavimo į lietaus kanalizacijos tinklus

Utena

2005 m. Sausio mėn. 27 d.



AB „Umega“, atstovaujama generalinio direktoriaus A. Jeremino ir J. „Krija“, atstovaujama sav. R. Kundroto, toliau vadinamas „Abonentu“, sudarėme šią sutartį:

1. AB „Umega“ priima į lietaus kanalizacijos tinklus Abonento vandenis nuo 0,83 ha teritorijos, užtikrina jų nuvedimą į atvirus vandens telkinius.
2. Abonentas įsipareigoja:
 - 2.1. Tvarkingai eksploatuoti savo teritorijoje esančius tinklus ir įrenginius, užtikrinti, kad vandens užterštumas neviršytų leistojų „Leidime gamtos ištekliams naudoti“, kuris yra šios sutarties neatskiriama priedas.
 - 2.2. Neišleisti į AB „Umega“ eksploatuojamus lietaus kanalizacijos tinklus juos ardančių arba galinčių užkšti medžiagų. Tokių atvejų nustatius, AB „Umega“ pateikia sąskaitą nuostolių atlyginimui.
 - 2.3. Atsitikus avarijai, viršijus užterštumą, nedelsiant pranešti AB „Umega“ bei Aplinkos apsaugos departamento rajoninei agentūrai ir imtis priemonių užliejimui ar užterštumui nutraukti.
 - 2.4. Pasikeitus vandenių kiekiui ar kokybei, pranešti AB „Umega“ ir nustatyta tvarka patikslinti Leidimą gamtos ištekliams naudoti ir šią sutartį.
3. Abonentas už vandens transportavimą ir išleidimą į lietaus kanalizacijos tinklus moka AB „Umega“ pagal galiojančius tarifus.
Mokesčio skaičiavimas:
Skaičiuojamas pagal formulę: $V = 10 H f F k$, kur
H – vidutinis daugiamečių metinis kritulių kiekis mm Utenos metrologijos stoties daugiamečių stebėjimų duomenimis.
f – paviršiaus nuotekio koeficientas -0,25
F – teritorijos plotas;
k – paviršinio nuotekio koeficiento pataisa, įvertinant sniego išvežimą. Jei sniegas išvežamas $k=0,85$, jei ne $k=1$. Kaina 0,78 lt/m³.
4. Sutartis galioja tol, kol kuri nors pusė pareiškia norą ją nutraukti arba pakeisti sąlygas.

$$\frac{10 \times 650 \times 0,25 \times 0,55 \times 0,78}{1625} = 697,12 = 58,09$$

Šalių rekvizitai:

AB „Umega“
Metalo 5, LT-28216 Utena
Tel.: 8-389-53542
Fax.: 8-389-69646
A/s Nr. LT967400012264623810
AB SAMPO bankas, banko kodas 74000

R. Kundroto JI „Krija“
Metalo 3, Utena
Įmonės kodas 8370267
A/s LT47 7300 0100 0260 8025
AB Hansa bankas
banko kodas 73000

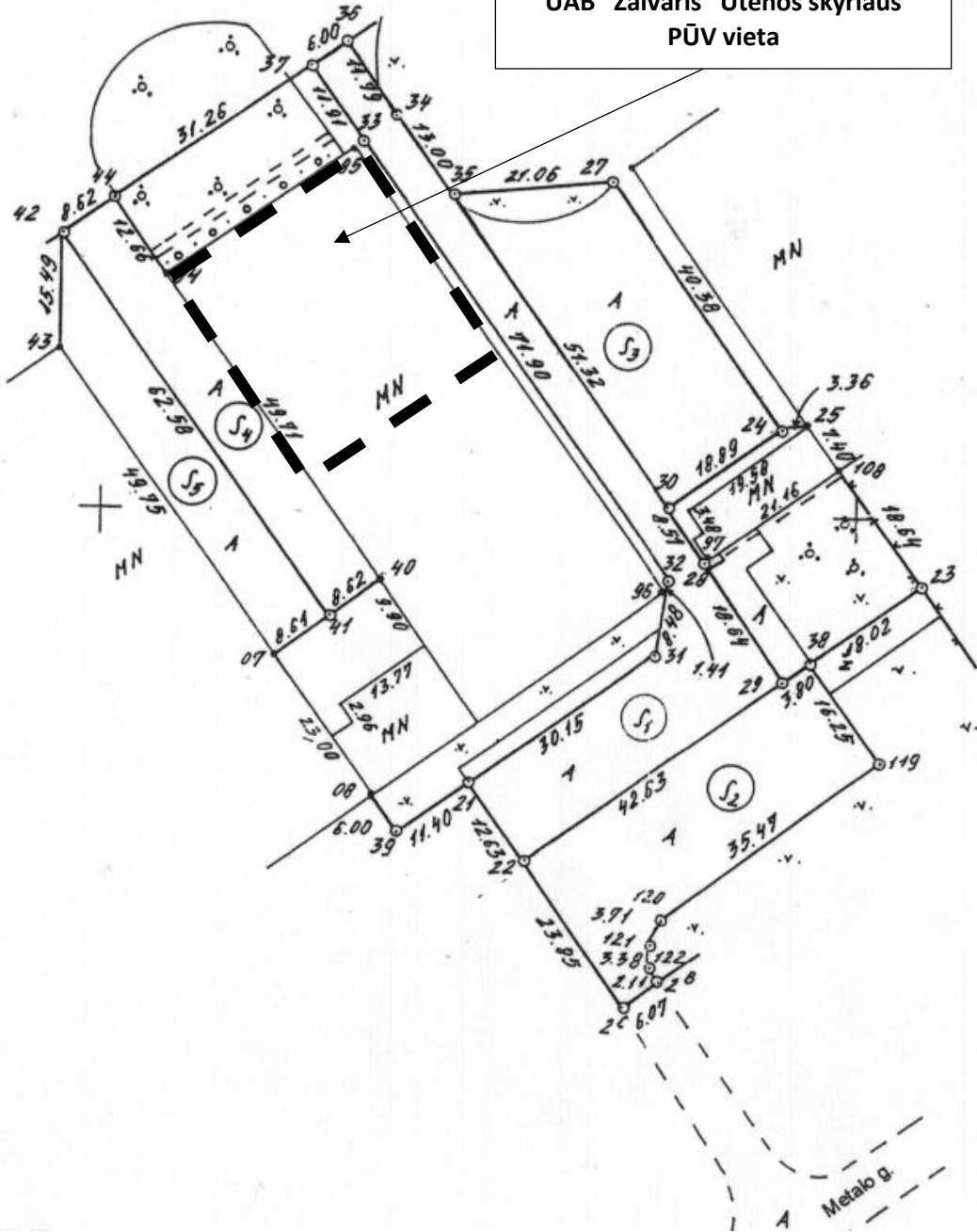
AB „Umega“ generalinis direktorius
A. Jereminas

tel. 8-389-69642



Įmonės savininkas
Remigijus Kundrotas

UAB „Žalvaris“ Utenos skyriaus
PŪV vieta



Eksplikacija:

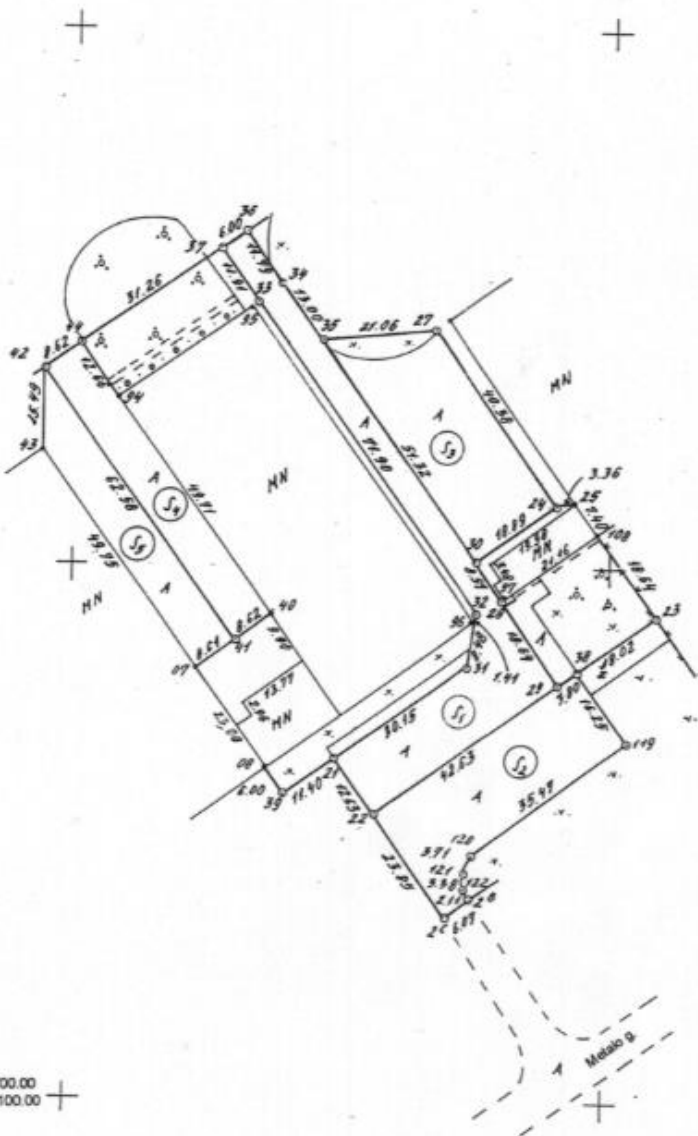
- UAB „Žalvaris“ Utenos skyriaus
700 kv. m ploto patalpos



ŽEMĖS SKLYPO PLANAS M 1:1000

Sklypo plotas 5545 m²

Vaistybinės žemės nuomos sutarties Nr. PRIEDAS



6152700.00
603100.00

Vardas, pavardė (pavadinimas)	asmens (įmonės) vadovas, parašas	data
R.Kundrato Lj. "Krija"	8370287	
Gatvė, Namų Nr.	Metalo 3	
Kaimas (miestas)		
Seniūnija		
Miestas (rajonas)	Utenos	
Apskritys	Utenos	

Kadastro : vietovė	Utena	blokas	sklypas
Sklypo identifikatorius	8 2 7 0 0 0 0 0 0 0 4 8		

Gretimybė	gretimo sklypo savininkas, pavadinimas, nuosavybė
07+22, 42+36	UAB "Utenos šilumos tinklai"
36+30+23+22	G. Burneikis
07+42	LVZF

EKSPLIKACIJA	bendras plotas v. pavardė (pavadinimas)	žemės ūkio naud. m ²	miškas m ²	užstatyta teritorija m ²	keliai m ²	vandenys m ²	kita žemė m ²
R.Kundrato Lj. "Krija"	5545			3892	1625		28

Servitūtų lentelė

Indeksai	plotai m ²	servitūtų naudotojai	plano su servitūtais Nr.
S ₁	1086	82700010,0053,0069	827000100048
S ₂	838	827000100048,0069	827000100053
S ₃	852	827000100048	827000100053
S ₄	539	827000100069	827000100048
S ₅	483	827000100048	827000100069



Utenos raj. savivaldybės administracija
Architektūros ir teritorijų planavimo skyriaus vedėjas I.e.p. S.Zakas

Utenos apskrities viršininko administracija
Utenos rajono žemėtvarkos skyrius

Patikrina: vyr. specialistas
Patikrina: vedėja

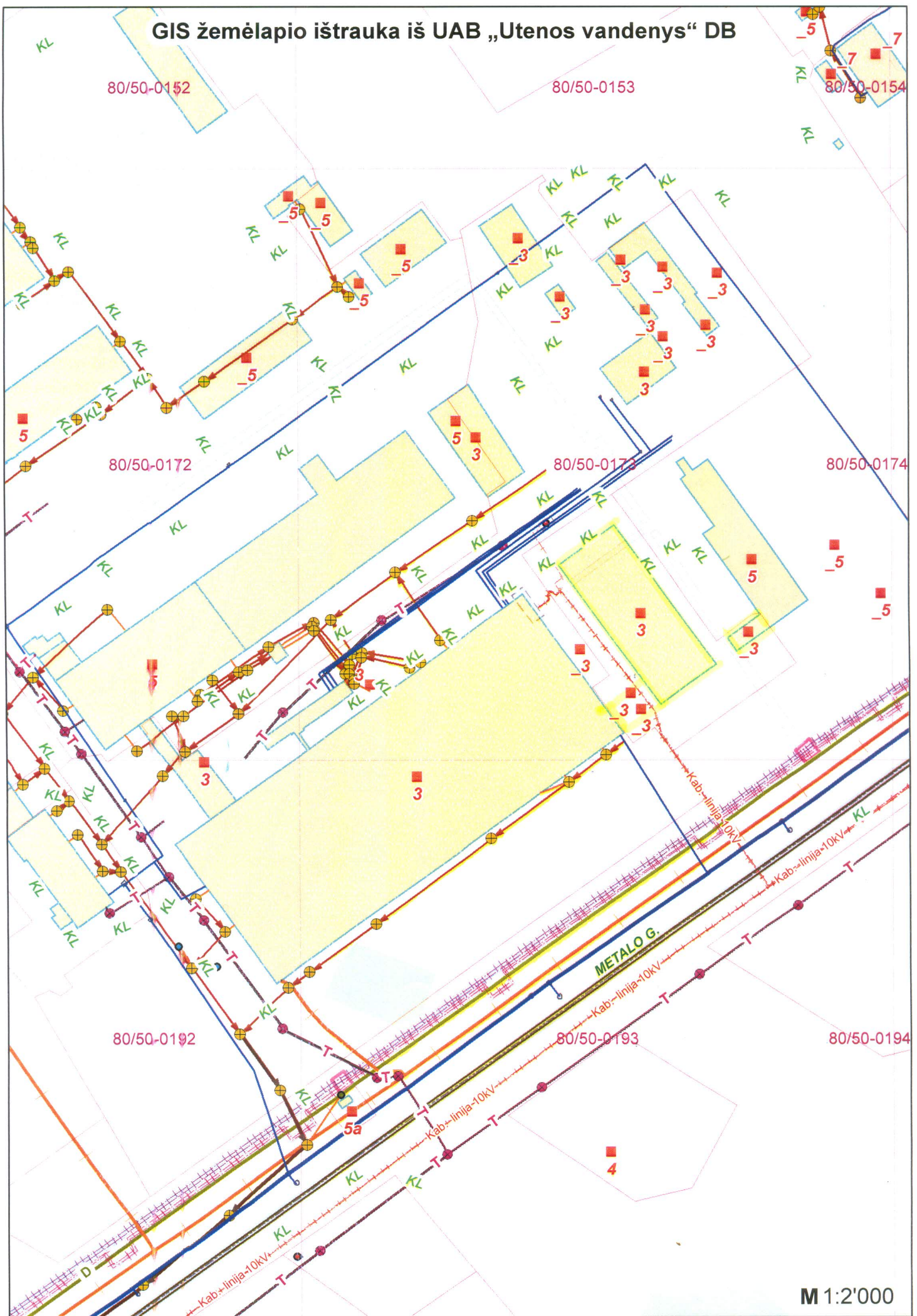
V.Survila
R.Čankauskienė

G.Kalyčio tyrinėjimų ir projektavimo būklė

Licencija Nr. 419, galioja iki 2005-01-01

Pareigos	v. pavardė	parašas	data
Įmonės vadovas	G.Kalytis		2002.09.29
Vykdytojas	G.Kalytis		
Objekto Nr.			

GIS žemėlapis ištrauka iš UAB „Utenos vandenys“ DB



M 1:2'000



APLINKOS APSAUGOS AGENTŪRA

Biudžetinė įstaiga, A. Juozapavičiaus g. 9, LT-09311 Vilnius.
tel. 8 706 62 008, el.p. aaa@aaa.am.lt, <http://gamta.lt>.
Duomenys kaupiami ir saugomi Juridinių asmenų registre, kodas 188784898

UAB „Žalvaris“	2018-11-06	Nr. (30.4)-A4. J- 8490
El. paštas: info@zalvaris.lt	Į 2018-09-12	Nr. D-18-45

Adresatams pagal sąrašą

ATRANKOS IŠVADA DĖL UAB „ŽALVARIS“ PLANUOJAMOS ŪKINĖS VEIKLOS – PAVOJINGŲ IR NEPAVOJINGŲ ATLIEKŲ TVARKYMAS, ADRESU METALO G. 3A, UTENA - POVEIKIO APLINKAI VERTINIMO

1. Planuojamos ūkinės veiklos organizatorius: UAB „Žalvaris“, Palemono g.1, Kaunas, tel., 8 37 490260, el. p. info@zalvaris.lt.

2. Poveikio aplinkai vertinimo dokumentų rengėjas: UAB „Ekokonsultacijos“, J. Kubiliaus g. 6-5, Vilnius, tel., 85 2745491, el. p. info@ekokonsultacijos.lt.

3. Planuojamos ūkinės veiklos atrankos dėl poveikio aplinkai vertinimo atlikimo teisinis pagrindas pagal Lietuvos Respublikos planuojamos ūkinės veiklos poveikio aplinkai vertinimo įstatymo 7 straipsnio 2 dalį, nurodant šio straipsnio 2 priedo punktą (-us): Planuojama ūkinė veikla - pavojingų ir nepavojingų atliekų tvarkymas, adresu Metalų g. 3A, Utena - pagal Planuojamos ūkinės veiklos poveikio aplinkai vertinimo įstatymo 2 priedo 11.5 punktą „Nepavojingų atliekų laikymas, įskaitant jų paruošimą naudoti, išskyrus paruošimą naudoti pakartotinai, arba šalinti, kai vienu metu laikoma 100 ar daugiau tonų atliekų“ (planuojama paruošti pakartotinai naudoti ir vienu metu laikyti iki 769 t nepavojingų atliekų), 2 priedo 11.7 punktą „Pavojingų atliekų šalinimas ar naudojimas“ ir planuojama vienu metu laikyti daugiau nei 10,0 t pavojingų atliekų (planuojama vienu metu laikyti iki 489,053 t pavojingų atliekų).

4. Planuojamos ūkinės veiklos vieta: Metalų g. 3A, Utena. PŪV vieta yra pramoniniame Utenos miesto rajone, tai šalia įmonės nėra mokyklų, ligoninių ar miegamųjų miesto rajonų. Arčiausiai esanti mokymo įstaiga – Utenos regioninis mokymo centras yra apie 500 m atstumu į pietvakarius nuo PŪV vietos ribų. Arčiausiai esanti kultūros paveldo vertybė - Utenos dvaro sodyba (kodas 837) yra apie 1,45 km atstumu į vakarus nuo PŪV vietos ribų. Planuojamos ūkinės veiklos teritorija nepatenka į „Natura 2000“ tinklo ar kitas saugomas teritorijas ir jos apylinkėse šių saugomų teritorijų nėra. Arčiausiai esanti saugoma teritorija – Alių telmologinis draustinis, kuriame taip pat įkurta „Natura 2000“ teritorija (Alių pelkė) yra apie 4,62 km atstumu į rytus nuo PŪV vietos.

PŪV vieta, adresu Metalų g. 3A, Utena, yra Utenos miesto savivaldybės rytinėje dalyje, kuri pagal bendrojo Utenos miesto savivaldybės plano pagrindinį brėžinį priskirta vidutinio užstatymo intensyvumo paslaugų zonai. PŪV teritorijoje įsikūrusios įvairios pramonės įmonės. Arčiausiai planuojamos veiklos teritorijos yra šios įmonės: IĮ R. Kundroto „Krija“ (veiklos sritis: metalas, metalo gaminiai), UAB „Intractus“ (veiklos sritis: nekilnojamas turtas), UAB „Termuva“

(veiklos sritis: matavimai, prietaisai), UAB „Cramo“ (statybinės technikos ir modulinį patalpų nuoma), „AD baltic“ Utenos padalinys (automobilių detalių parduotuvė), UAB „Skardvila“ (statybinių medžiagų parduotuvė), ir kt. Aplinkinės teritorijos retai apgyvendintos. Arčiausiai PŪV vietos esančios gyvenamosios paskirties teritorijos yra apie 155 m atstumu į pietus, apie 350 m bei apie 450 m atstumu į šiaurę nuo PŪV teritorijos ribų.

UAB „Žalvaris“ Utenos skyriaus planuojama ūkinė veikla bus vykdoma pastato-sandėlio (unik. Nr. 8298-0002-9111) dalyje (700 kv. m plote). Patalpomis bus naudojamos nuomos pagrindu pagal su R. Kundroto individualia įmone „Krija“ pasirašytą 2013 m. gruodžio 10 d. Negyvenamųjų patalpų nuomos sutartį Nr. Ž/130110 ir 2018 m. liepos 16 d. Susitarimą Nr. ZV 18/07/16. Pagal Utenos miesto savivaldybės teritorijos 2017 m. pakeisto bendrojo plano, patvirtinto Utenos miesto savivaldybės tarybos 2017 m. rugpjūčio 31 d. sprendimu Nr. TS-225, sprendinius, PŪV teritorija patenka į vidutinio užstatymo intensyvumo paslaugų zoną ir tai atitinka bendrojo plano sprendinius, tačiau iki ūkinės veiklos vykdymo pradžios turi būti pakeistas sklypo naudojimo būdas.

5. Trumpas planuojamos ūkinės veiklos aprašymas: UAB „Žalvaris“ Utenos skyriuje planuojama tvarkyti:

iki 5 220,20 t/metus pavojingųjų atliekų (didžiausias planuojamas laikyti atliekų kiekis – 489,053 t);

iki 5 172 t/metus nepavojingųjų atliekų (didžiausias planuojamas laikyti atliekų kiekis – 769 t).

Procesų aprašymas

Juodųjų ir spalvotųjų metalų laužo bei metalinių pakuočių atliekų tvarkymas

Visą metalų laužą numatoma supirkti iš įmonių, įstaigų, organizacijų bei gyventojų. Metalų laužą į aikštelę klientai pristatys patys arba bendrovė atsiveš savo ar samdytu transportu. Pirmiausia bus vykdoma atvežto metalo laužo vizualinė apžiūra, apskaita. Atliekama metalo laužo radiacinė patikra. Išrenkamos antriniam panaudojimui tinkamos talpos. Jeigu atvežtas laužas yra vienaarūšis – jis bus sveriamas iš karto, jeigu nevienarūšis – atskiros jo dalys bus sveriamos atskirai. Įvairūs nebenaudojami mechanizmai, įrenginiai, jų dalys gali būti ardomos, siekiant atskirti sudedamąsias dalis, kurios pagamintos iš skirtingų metalo rūšių, skirtingos kokybės. Apdorojimas (rūšiavimas, pjaustymas, smulkinimas, presavimas ir pan.) bus vykdomas uždaroje patalpose. Juodojo ir spalvotojo metalo laužas bus laikomas ant betoninių sandėlio grindų, padėklų, ar talpose. Nevienarūšis laužas pirmiausiai bus išrūšiuojamas į juoduosius ir spalvotuosius metalus bei metalinę pakuotę. Atskirtas spalvotųjų metalų laužas toliau rūšiuojamas pagal atskiras spalvotųjų metalų laužo kategorijas, t. y. aliuminis, varis ir t.t. Juodųjų metalų laužas išrūšiuojamas į nerūdijančio plieno laužą ir juodųjų metalų laužą. Jeigu metalų laužas bus pristatomas jau išrūšiuotas, jis bus sandėliuojamas atskirose krūvose, o surinkus tikslingą transportavimui kiekį, eksportuojamas arba perduodamas įmonėms Lietuvoje. Atliekos ir (ar) antrinės žaliavos sveriamos ir įtraukiamos į apskaitą.

Eksploduoti netinkamų transporto priemonių tvarkymas.

Visos priimtose eksploatuoti netinkamos transporto priemonės priimamos į joms numatytą zoną su skysčiams nelaidžia danga iki jų perdavimo galutiniams šių atliekų tvarkytojams. Įmonėje bus vykdoma tik ENTP priėmimo, laikymo ir perdavimo šias atliekas tvarkančioms įmonėms veikla.

Nerūšiuotų baterijų ir akumuliatorių tvarkymas.

Nerūšiuotos baterijos ir akumuliatoriai bus perrūšiuojami, t.y. atskiriamos nepavojingosios baterijos bei akumuliatoriai nuo pavojingųjų sudedamųjų dalių turinčių baterijų ir akumuliatorių arba nerūšiuotos perduodamos tiesiai į UAB „Žalvaris“ Kauno sk. Baterijų ir akumuliatorių atliekos saugomos atskirose, atitinkamai paženklintose talpose ar konteineriuose, kurie sustatyti gamybinėse patalpose iki jų pervežimo kitiems atliekų tvarkytojams.

Kitų pavojingųjų ir nepavojingųjų atliekų surinkimas, rūšiavimas, apdorojimas, laikymas ir

perdavimas kitoms įmonėms.

Surinktos atliekos pirmiausiai rūšiuojamos. Esant reikalui padangų, plastiko, medžio, popieriaus, tekstilės ar kt. nepavojingosios atliekos gali būti susmulkinamos. Atliekos pagal poreikį gali būti papildomai supresuojamos, tikslu sumažinti užimamą tūrį. Atliekų tvarkymo metu papildomos medžiagos nenaudojamos, todėl bendras susidariusių atliekų kiekis yra lygus sutvarkytų atliekų kiekiui. Atliekos laikomos sandėlyje iki išvežimo atliekų tvarkytojams Lietuvoje ar užsienyje. Visos atliekų tvarkymo operacijos vykdomos uždaroje gamybinėse patalpose. Atvežus atliekas į įmonės teritoriją, bus patikrinama ar atliekų pakuotė yra tinkama ir saugi tolimesniam atliekų laikymui. Surinktos atliekos bus sveriamos meteorologinės tarnybos sertifikuotomis svarstyklėmis. Į skyrių atvežtos atliekos bus apžiūrimos, kad jose nebūtų draudžiamų supirkti atliekų. Atliekos išrūšiuojamos ir laikomos, kol sukaupiamas tikslingas pervežti ar realizuoti kiekis. Surinktos ar gamybos metu susidariusios pavojingosios atliekos laikomos sandariose ir paženklintose talpose arba konteineriuose.

Utenos skyriuje bus atliekama ši technologinių procesų kontrolė: atvežtos atliekos bus sveriamos metrologijos tarnybos sertifikuotomis svarstyklėmis; atliekos bus tikrinamos, kad jose nebūtų draudžiamų supirkti atliekų; įmonėje atsakingi darbuotojai kontroliuos priimamų atliekų savybes.

Atliekų priėmimo metu bus tikrinama, kad atliekose nebūtų draudžiamų supirkti atliekų, atliekama radiologinė ir pirotechninė kontrolė. Radus medžiagas, turinčias viršnormatyvinę radioaktyvią taršą, jos bus nesuperkamos ir bus informuojamas Radiacinės saugos centras. Superkamas metalų laužas neturi būti užterštas kitomis medžiagomis ar atliekomis. Atliekos bus išrūšiuojamos pagal atliekų rūšis. Atsakingi skyriaus darbuotojai surašys pirkimo – pardavimo aktus bei padarys apskaitos knygoje atitinkamus įrašus.

Į skyrių priimant ENTP, ji bus apžiūrima, nurašomi jos techniniai duomenys. Priimant ENTP, VĮ „Regitra“ internetinėje svetainėje (www.regitra.lt) bus patikrinta, ar ENTP nesuvaržyta turtinių teisių apribojimų (arešto, įkeitimo ir kt.), ir, jei šių apribojimų nėra, jos savininkui bus išduotas Eksploatuoti netinkamos transporto priemonės sunaikinimo pažymėjimas. Kiekvienai ENTP bus užpildomi du Eksploatuoti netinkamų transporto priemonių sunaikinimo pažymėjimo egzemplioriai, vienas bus atiduodamas ENTP savininkui, kurį jis pateiks transporto priemonės Lietuvos Respublikoje registruojančiai, registravimo dokumentus išduodančiai ir registravimo duomenis tvarkančiai valstybės įmonei „Regitra“, kitas bus laikomas UAB „Žalvaris“ Utenos skyriuje. Naudojantis Vieninga gaminių, pakuočių ir atliekų apskaitos informacinė sistema (toliau – GPAIS), pildant atliekų tvarkymo apskaitos žurnalą, bus pateikiama pažymėjimo skenuota kopija.

Taip pat bus tikrinama ENTP komplektacija, ar nėra prikrauta papildomų atliekų, kurios nepriklauso ENTP.

Pavojingosios skystos ir neskystos atliekos bus laikomos jų nesumaišant, atskiruose sandariuose konteineriuose, paženklintuose pagal Atliekų tvarkymo taisykles. Atliekos laikomos susidariusių pavojingųjų atliekų laikymo zonoje ir pridudamos arba į UAB „Žalvaris“ Kauno skyrių, arba kitiems atliekų tvarkytojams. Numatyta pavojingųjų atliekų laikymo zona bus įrengta uždarame pastate, kurio danga yra atspari benzino ir kitų skysčių ardančiajam poveikiui, aplinkos apsaugą nuo naftos produktų ir kitų teršalų išsiliejimo užtikrina saugomas sorbentas. Visos atliekos bus laikomos tik joms skirtose laikymo zonose, pastate. Radiacijos matavimų rezultatai bus registruojami Radioaktyvios taršos kontrolės žurnale.

UAB „Žalvaris“ Utenos skyrius gamybos reikmėms vanduo nenaudojamas, todėl gamybinės nuotekos nesusidaro. Už administracinėse patalpose (patalpos įrengtos kitame pastate, nei bus vykdoma atliekų tvarkymo veikla) susidariusių buitinių nuotekų tvarkymą atsakinga patalpų savininkė. Buitinės nuotekos išleidžiamos į UAB „Utenos vandenys“ eksploatuojamus miesto buitinių nuotekų tinklus. UAB „Žalvaris“ Utenos skyrius visa veikla bus vykdoma 700 kv. m ploto patalpose, todėl ši teritorija nėra priskiriama prie galimai taršios teritorijos. Ant PŪV patalpų stogo susidariusios paviršinės nuotekos nebus užterštos pavojingosiomis medžiagomis. Nuo šio pastato

stogo esamais paviršinių nuotekų surinkimo tinklais surinktos paviršinės nuotekos pagal tarp R. Kundroto individualios įmonės „Krija“ ir AB „Umega“ pasirašytą sutartį išleidžiamos į AB „Umega“ lietaus nuotekų tinklus.

Vykdamas PŪV į aplinkos orą išsiskiriantis teršalų kiekis (tarša iš važiuojančio/išvažiuojančio autotransporto) bus nežymus. Šis išsiskiriantis kiekis neviršys ribinių verčių, nustatytų žmonių sveikatos ir augmenijos apsaugai.

UAB „Žalvaris“ Utenos skyriaus PŪV nėra susijusi su kvapų generavimu. Todėl PŪV neįtakos foninių kvapų emisijų ir neviršys Lietuvos Respublikos sveikatos apsaugos ministro 2010 m. spalio 4 d. įsakymu Nr. V-885 „Dėl Lietuvos higienos normos „Kvapo koncentracijos ribinė vertė gyvenamosios aplinkos ore“ nustatytos ribinės kvapo koncentracijos (8 OUE/m³).

6. Priemonės numatomam reikšmingam neigiamam poveikiui aplinkai išvengti arba užkirsti jam kelią:

6.1. PŪV vykdytojas privalės laikytis visų aktualių veiklą reglamentuojančių teisės aktų reikalavimų ir atitinkamai keisti veiklos rodiklius, keičiantis teisiniam reguliavimui.

6.2. Vykdomos veiklos metu paaiškėjus, kad daromas didesnis poveikis aplinkai už informacijoje atrankai išvadai pateiktus arba teisės aktuose nustatytus rodiklius, veikos vykdytojas privalės nedelsiant taikyti papildomas poveikį aplinkai mažinančias priemones arba mažinti veiklos apimtį, nutraukti veiklą.

6.3. Visa atliekų tvarkymo veikla bus vykdoma griežtai laikantis Atliekų tvarkymo įstatymo ir kitų atliekų tvarkymą reglamentuojančių teisės aktų reikalavimų.

6.4. Visa PŪV bus vykdoma tik pastate, uždaroje patalpose. Ant PŪV patalpų stogo susidariusios paviršinės nuotekos nebus užterštos pavojingosiomis medžiagomis. Nuo šio pastato stogo esamais paviršinių nuotekų surinkimo tinklais surinktos paviršinės nuotekos pagal tarp R. Kundroto individualios įmonės „Krija“ ir AB „Umega“ pasirašytą sutartį išleidžiamos į AB „Umega“ lietaus nuotekų tinklus.

7. Motyvai, kuriais remtasi priimant atrankos išvadą:

7.1. Įvertinus planuojamos ūkinės veiklos vietovės jautrumą aplinkosaugos požiūriu ir atstumus iki saugomų teritorijų, saugomoms teritorijoms, tarp jų Europos ekologinio tinklo „Natura 2000“ teritorijoms, kultūros paveldo vertybėms poveikis nenumatomas.

7.2. Pagal pateiktą informaciją atrankai, stacionarių oro taršos šaltinių nebus. Autotransporto keliamą oro taršą yra momentinė ir nežymi, todėl neigiamo poveikio arčiausiai esančioms gyvenamosioms, visuomeninėms teritorijoms nesukels.

7.3. PŪV teritorija į paviršinio vandens telkinių apsaugos zonas nepatenka ir su jomis nesiribuoja, todėl PŪV poveikio paviršiniams vandens telkiniams nebus. Artimiausia naudojama UAB „Švyturys Utenos alus“ geriamo vandens vandenvietė Nr. 2955 nuo PŪV nutolusi apie 0,92 km. Žemės gelmių registro duomenimis objektas, esantis adresu Metalų g. 3A į UAB „Švyturys Utenos alus“ vandenvietės ar kitų vandenviečių VAZ nepatenka. PŪV veikla Specialiųjų žemės ir miško naudojimo sąlygų, patvirtintų Lietuvos Respublikos Vyriausybės 1992 m. gegužės 12 d. nutarimu Nr. 343 „Dėl specialiųjų žemės ir miško naudojimo sąlygų patvirtinimo“, XX skyriaus reikalavimams neprieštarauja.

7.4. PŪV neigiamo poveikio žemei ir dirvožemiui nenumatoma, kadangi visa PŪV bus vykdoma esamuose pastatuose. Visi PŪV teritorijoje esami vidiniai privažiavimo keliai, padengti kieta danga.

7.5. UAB „Žalvaris“ Utenos skyriaus PŪV nėra susijusi su kvapų generavimu, todėl PŪV neįtakos foninių kvapų emisijų ir neviršys Lietuvos Respublikos sveikatos apsaugos ministro 2010 m. spalio 4 d. įsakymu Nr. V-885 „Dėl Lietuvos higienos normos „Kvapo koncentracijos ribinė vertė gyvenamosios aplinkos ore“ nustatytos ribinės kvapo koncentracijos (8 OUE/m³).

7.6. Pagal triukšmo skaičiavimų ir sklaidos modeliavimo rezultatus, vykdant ūkinę veiklą, už PŪV sklypo ribų nebus viršijami triukšmo ribiniai dydžiai, pagal triukšmo ribinius dydžius gyvenamuosiuose ir visuomeninės paskirties pastatuose bei jų aplinkoje patvirtintus Lietuvos Respublikos sveikatos apsaugos ministro 2011 m. birželio 11 d. įsakymu Nr. V-604 „Dėl Lietuvos higienos normos HN 33:2011 „Triukšmo ribiniai dydžiai gyvenamuosiuose ir visuomeninės paskirties pastatuose bei jų aplinkoje“ patvirtinimo“.

7.7. Vanduo bus naudojamas tik buitiniams reikmėms, technologiniame procese vanduo nebus naudojamas. Vanduo buitiniams reikmėms bus tiekiamas nešiojamoje taroje. Darbuotojai naudosis PŪV sklype esančiomis bendromis buitiniemis patalpomis (tualetu, praustuviu).

7.8. PŪV, adresu Metalo g. 3A, Utena, atitika Utenos miesto teritorijos bendrojo plano sprendinius, vadovaujantis Utenos rajono savivaldybės tarybos 2017 m. rugpjūčio 31 d. sprendimu Nr. TS-225 „Dėl Utenos miesto teritorijos bendrojo plano keitimo patvirtinimo“.

7.9. Nacionalinio visuomenės sveikatos centro prie Sveikatos apsaugos ministerijos Utenos departamentas pagal PAV įstatymo 6 straipsnio 5 dalies 1 punktą, atsakingas už planuojamos ūkinės veiklos veiksmų, darančių įtaką visuomenės sveikatai, galimo poveikio visuomenės sveikatai vertinimą, 2018 m. rugsėjo 25 d raštu Nr. (9-11 14.3.5 E)2-14391 siūlo neatlikti poveikio aplinkai vertinimo, nes reikšmingas poveikis visuomenės sveikatai nenumatomas. Vykdamas pavojingų atliekų tvarkymo veiklą, taikomi specialiųjų žemės ir miško naudojimo sąlygų, patvirtintų Lietuvos Respublikos Vyriausybės 1992 m. gegužės 12 d. nutarimu Nr. 343 „Dėl specialiųjų žemės ir miško naudojimo sąlygų patvirtinimo“ 206 punkto reikalavimai: nustatyti pavojingų atliekų laikino saugojimo aikštelėms privalomą sanitarinės apsaugos zonos ribų dydį. Ribų dydžiai gali būti nustatyti atlikus poveikio visuomenės sveikatai vertinimą.

7.10. Utenos apskrities priešgaisrinė gelbėjimo valdyba pagal PAV įstatymo 6 str. 5 d. 3 p., atsakinga už planuojamos ūkinės veiklos vykdymo metu galimų įvykių, ekstremaliųjų įvykių, ekstremaliųjų situacijų, numatomų priemonių joms išvengti ar sušvelninti ir padariniams likviduoti, pasiūlymų informacijai atrankai, pagal kurią priimama ši atrankos išvada, bei pasiūlymų, kad planuojamai ūkinei veiklai reikalinga atlikti poveikio aplinkai vertinimą nepateikė.

7.11. Kultūros paveldo departamento prie Kultūros ministerijos Utenos skyrius pagal PAV įstatymo 6 straipsnio 5 dalies 2 punktą, atsakingas už galimą planuojamos ūkinės veiklos poveikį nekilnojamajam kultūros paveldui, pasiūlymų informacijai atrankai, pagal kurią priimama ši atrankos išvada, bei pasiūlymų, kad planuojamai ūkinei veiklai reikalinga atlikti poveikio aplinkai vertinimą, nepateikė.


7.12. Utenos rajono savivaldybės administracija pagal PAV įstatymo 6 straipsnio 5 dalies 5 punktą, atsakinga už planuojamos ūkinės veiklos poveikio aplinkai vertinimo ir šios veiklos galimo poveikio aplinkai, atsižvelgiant į patvirtintų ir galiojančių teritorijų planavimo dokumentų sprendinius bei galimybes pagal teisės aktų reikalavimus juos keisti ir į pagal įstatymus vykdomo savivaldybės aplinkos stebėsenos (monitoringo) duomenis, pagal kurią priimama ši atrankos išvada, bei pasiūlymų, kad planuojamai ūkinei veiklai reikalinga atlikti poveikio aplinkai vertinimą nepateikė.

8. Priimta atrankos išvada: Atsižvelgiant į išdėstytus motyvus bei priemones numatomam reikšmingam neigiamam poveikiui aplinkai išvengti, vadovaujantis Lietuvos Respublikos planuojamos ūkinės veiklos poveikio aplinkai vertinimo įstatymo 7 straipsnio 7 dalimi, priimama atrankos išvada: pagal atrankos išvadai pateiktą informaciją UAB „Žalvaris“ planuojamai ūkinei veiklai – pavojingų ir nepavojingų atliekų tvarkymas – poveikio aplinkai vertinimas neprivalomas.

9. Atrankos išvados apskundimo tvarka: Jūs turite teisę apskusti šią atrankos išvadą Lietuvos administracinių ginčų komisijai (Vilniaus g. 27, 01402 Vilnius) Lietuvos Respublikos ikiteisminio administracinių ginčų nagrinėjimo tvarkos įstatymo nustatyta tvarka arba Vilniaus

apygardos administraciniam teismui (Žygimantų g. 2, 01102 Vilnius) Lietuvos Respublikos administracinių bylų teisenos įstatymo nustatyta tvarka per vieną mėnesį nuo šio sprendimo/pranešimo/atsakymo įteikimo dienos.

Direktorė



Aldona Margerienė

**APLINKOS APSAUGOS AGENTŪROS 2018-11-06 RAŠTO NR. (30.4)-A4 - 8490
ADRESATŲ SĄRAŠAS**

Utenos rajono savivaldybės administracijai

Utenio a.4, 28503 Utena

El. p. info@utena.lt

Nacionalinio visuomenės sveikatos centro prie Sveikatos apsaugos ministerijos

Utenos departamentui

Dariaus ir Girėno g. 12, 28240 Utena

El. p. utena@nvsc.lt

Kultūros paveldo departamento prie Kultūros ministerijos

Utenos teritoriniam padaliniui

Utenio a. 5, 28248 Utena

El. p. utena@heritage.lt

Utenos priešgaisrinei gelbėjimo tarnybai

Pramonės g. 2, 28216 Utena

El. p. utena.pgv@vpgt.lt

UAB „Ekokonsultacijos“

J. Kubiliaus g.6-5, Vilnius,

El.p. info@ekokonsultacijos.lt.

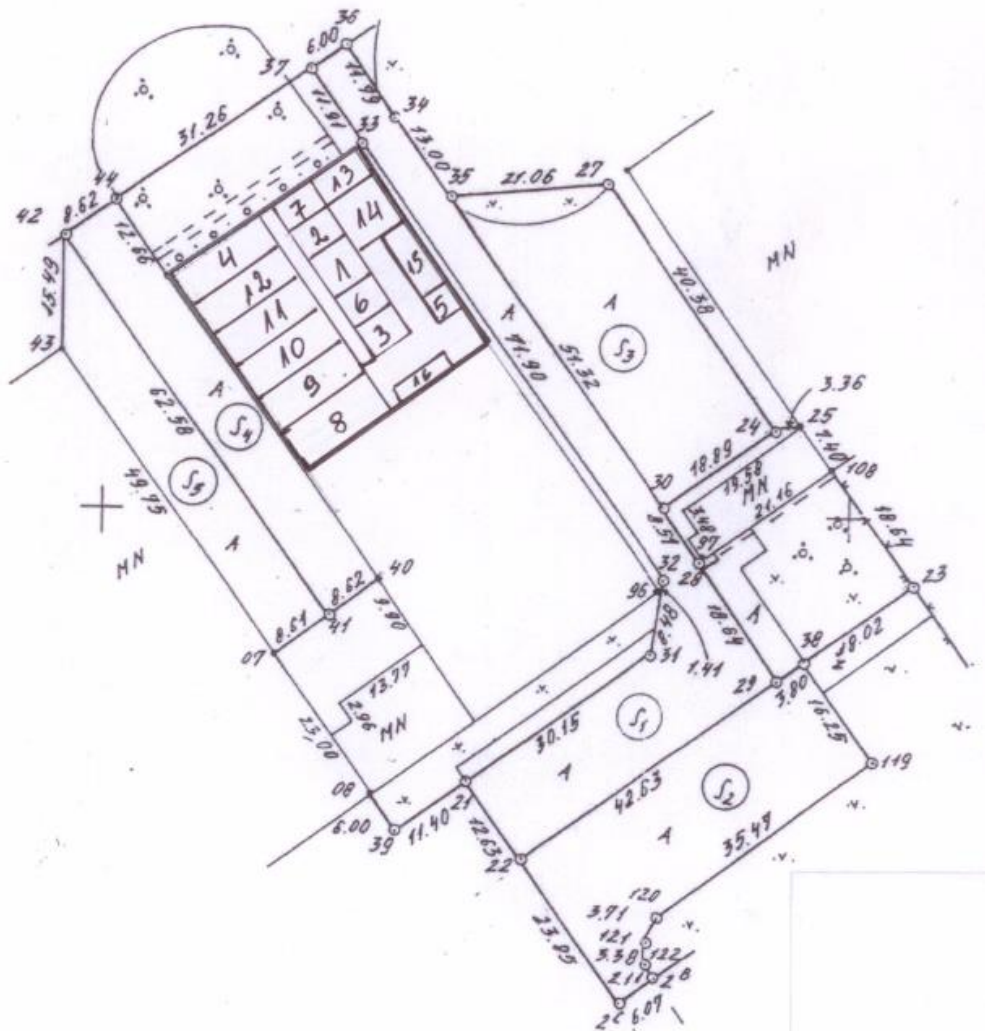
Žiniai:

Aplinkos apsaugos departamentui prie Aplinkos ministerijos

3 priedas

Atliekų laikymo zonų išdėstymo schema

ATLIEKŲ LAIKYMO ZONŲ SCHEMA



Eksplikacija:

1. Alyvos atliekų laikymo zona;
2. Tepalo, kuro, oro filtrų atliekų laikymo zona;
3. Akumuliatorių atliekų laikymo zona;
4. EEĮ atliekų laikymo zona;
5. Galvaninių elementų atliekų laikymo zona;
6. Amortizatorių atliekų laikymo zona;
7. Liuminescencinių lempų laikymo zona;
8. Nebetinkamų naudoti padangų laikymo zona;
9. Popierinių, plastikinių, metalinių, medinių pakuočių (neužterštų) laikymo zona;
10. Plastikinių, metalinių pakuočių (užterštų) laikymo zona;
11. Juodųjų ir spalvotųjų metalų laužo laikymo zona;
12. Nepavojingųjų atliekų laikymo zona;
- 13-14. Pavojingųjų atliekų laikymo zona;
15. Ofisas;
16. Tuščios taros laikymo zona

SANDARIAI UŽDAROMAS KONTEINERIS



4 priedas

Utenos rajono savivaldybės administracijos rašto kopija



UTENOS RAJONO SAVIVALDYBĖS ADMINISTRACIJA

Biudžetinė įstaiga, Utenio a. 4, 28503 Utena.
Tel. (8 389) 61 620, faks. (8 389) 61 615, el. p. info@utena.lt, www.utena.lt.
Duomenys kaupiami ir saugomi Juridinių asmenų registre, kodas 188710442.

UAB „Aplinka ir ekologija“
Maironio g. 48-3, Kaunas.

2016-07-29 Nr. (3.12) J-10930
[2016-07-12 Nr. AE16.07.12

DĖL ŽEMĖS NAUDOJIMO BŪDO KEITIMO

Atsakydami į Jūsų prašymą, pažymime, kad dėl žemės sklypo (kadastro Nr. 8270/0010-48) dalies, esančios Metalo g. 3A, Utenos m., žemės naudojimo būdo pakeitimo į pramonės ir sandėliavimo objektų teritoriją Jums buvo atsakyta Utenos rajono savivaldybės administracijos 2016 m. balandžio 4 d. rašte Nr. (3.17)S-772 „Dėl 2016 m. kovo 1 d. skundo „Dėl 2016-02-15 rašto Nr. (3.17)I-408“.

Pakartotinai informuojame, kad pagal Utenos miesto teritorijos bendrojo plano sprendinius minetas žemės sklypas patenka į komercinės paskirties objektų teritorijos (8/II) funkcinę zoną, kurioje yra galimas žemės naudojimo būdo keitimas į pramonės ir sandėliavimo objektų teritoriją, prieš tai įvertinus apsaugos zonų ir juostų apribojimus bei aplinkosauginius reikalavimus. Norint šioje zonoje vykdyti ūkinę veiklą, susijusią su pavojingų ir nepavojingų atliekų tvarkymu, privaloma nustatyti sanitarinę apsaugos zoną ir atlikti atranką dėl planuojamos ūkinės veiklos vertinimo.

Šis atsakymas gali būti skundžiamas Utenos rajono savivaldybės visuomeninei administracinių ginčų komisijai (Utenio a. 4, 28503 Utena) ar Panevėžio apygardos administraciniam teismui (Respublikos g. 62, 35158 Panevėžys) Lietuvos Respublikos administracinių bylų teisenos įstatymo nustatyta tvarka arba Lietuvos Respublikos Seimo kontrolieriams (Gedimino pr. 56, 01110 Vilnius) Lietuvos Respublikos Seimo kontrolierių įstatymo nustatyta tvarka per 1 mėnesį.

Administracijos direktorius

Jonas Slapšinskas



Jolana Bivainienė, tel. (8 389) 64 058, el. p. jolana.bivainiene@utena.lt